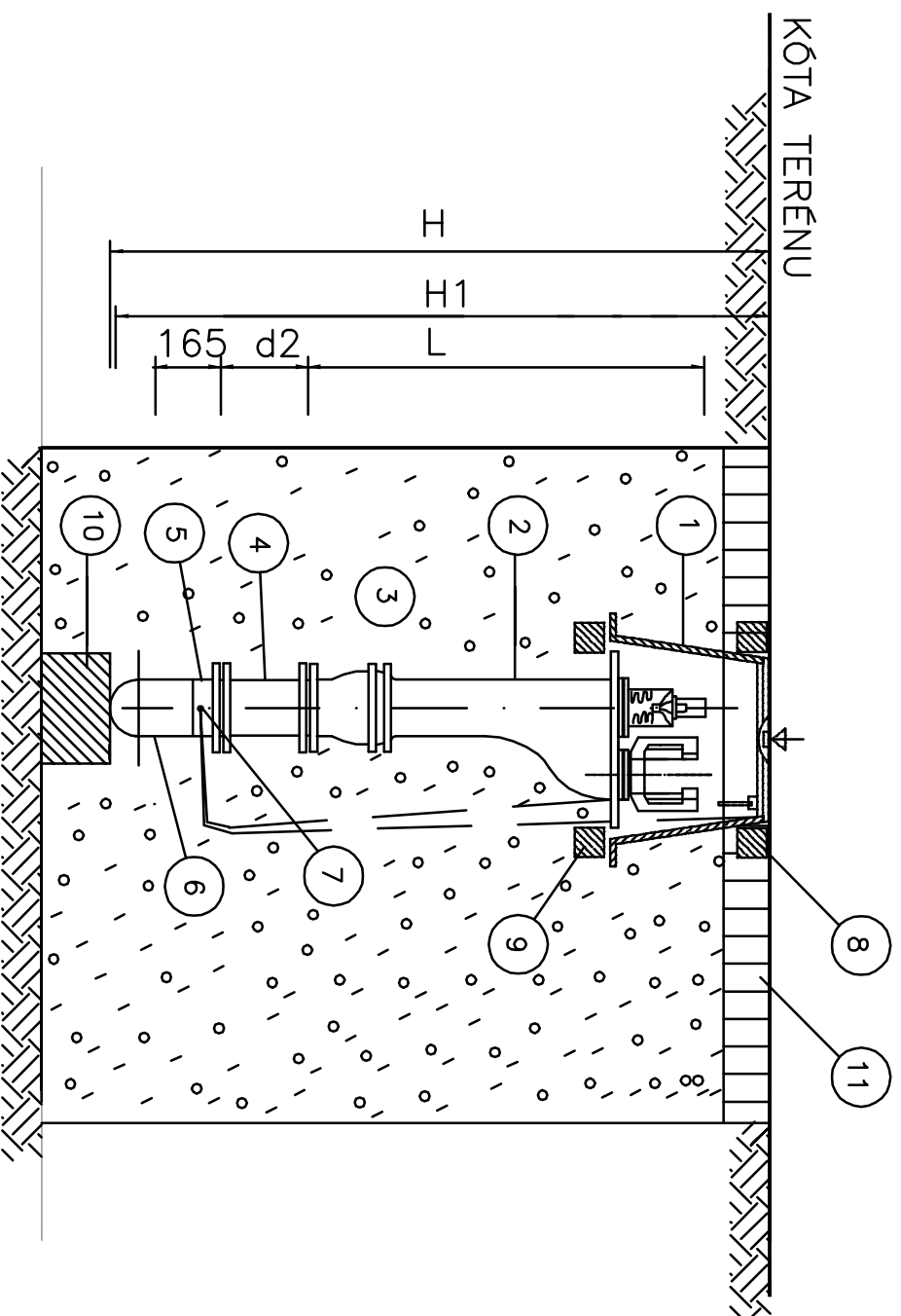


PODZEMNÍ HYDRANT H1-V



LEGENDA

- 1 HYDRANTOVÝ POKLOP, ČSN 13 6614, Y 4522
- 2 PODZEMNÍ HYDRANT DIN 3221/DN80, DIN 2501/PN 16 S DVOJITÝM UZAVÍRÁNÍM
- 3 ZAHOZ ŠTĚRKEM
- 4 LITINOVÁ TVAROVKA FF DN 80/DELKA DLE TABULKY, ČSN EN 545
- 5 PE LEM. NÁKRUŽEK S OTOČ. PŘÍRUBOU DN 80 mm
- 6 PE ELEKTROTVAROVKA KOLENO 90°, DN 80 mm
- 7 SIGNALIZAČNÍ VODIČ CYKY 2x4 mm², VYVEDENÝ POD POKLOP
- 8 OPEVNĚNÍ Z DLAŽEBNÍCH KOSTEK
- 9 BETONOVÝ PODKLADNÍ PRSTENEC
- 10 BETONOVÝ BLOČEK 300x400/300 mm Z BETONU B 15
- 11 ÚPRAVA POUVRCHU DO PŮVODNÍHO STAVU

TABULKA HYDRANTŮ

OZNAČENÍ HYDRANTŮ	VŠÍKA H v mm	VŠÍKA H1 v mm	TYP HYDRANTU L mm	SPÁD v %	DĚLKA d1 TPC VODOROVNÝ	DĚLKA d2 TPC SVISLÝ
H1-V	1400	1380	980	0,5	-	-

POZNÁMKA :

1. Rozdíl zděpkové hloubky se vyrovná svislou přírubovou tvarovkou TPC viz tabulka hydrantů
2. K ovládní hydrantu patří klíč k podzemnímu hydrantu 27/430, Y 1031, ON 23 0691 a šoupátkový klíč Y 1030, ON 13 6582
3. Při záhozu výkopu hydrantu nutno prostor kolem místa odvodnění vyplnit štěrkem pro vsakování vypouštěné vody

VYPRACOVAL	KRESLIL	ZODP. PROJEKTANT	<p>Ivo Hradil - VODOPROJEKT HAVLIČKOVA 1/234 VALAŠSKÉ MEZÍŘÍČI TEL./FAX: 571 612680</p>
VOJTECH FAIT	VOJTECH FAIT	ING. IVO HRADIL	
STAVEBNÍK	MÍSTO	Valašské Meziříčí	FORMÁT 2 A4 DATUM 01. 2017 ÚČEL DŮR ARCH. ČÍSLO 2017.05-1
AKCE	ROZŠÍŘENÍ VODOVODU V JESENÍKU NAD ODRŮU		MĚŘITKO ---
NAZEV	D2. PODZEMNÍ HYDRANT		Č. VÝKRESU 1/7